

9.5W防削顶双声道AB/D类音频功率放大器

■ 特点

- 防削顶失真功能(Anti-Clipping Function, ACF)
- 免滤波器数字调制, 直接驱动扬声器
- 输出功率

2×9.5W@ Class D, 2×9.0W@Class AB
 (V_{DD}=8.5V, R_L=4Ω, THD+N=10%,)

2×6.7W@ Class D or Class AB
 (V_{DD}=7.2V, R_L=4Ω, THD+N=10%)

- 过流保护功能
- 过热保护功能
- 欠压异常保护功能
- 无铅无卤封装, TSSOP20L-PP

■ 应用

- 蓝牙音箱
- 2.1声道小音箱
- iphone/ipod/ipod docking
- 平板电脑, 笔记本电脑
- 小尺寸LCD电视/监视器
- 便携式音箱
- 扩音器
- 拉杆音箱
- 便携式游戏机
- MP4, 导航仪

■ 概述

HT8697是一款具有防削顶失真功能的, 双声道免滤波D类音频功率放大器。在V_{DD}=8.5V、THD+N=10%、4Ω负载条件下, 能连续输出2×9.5W功率。在AB类模式下, 在V_{DD}=8.5V、THD+N=10%、4Ω负载下, 能瞬间输出2×9.0W功率。

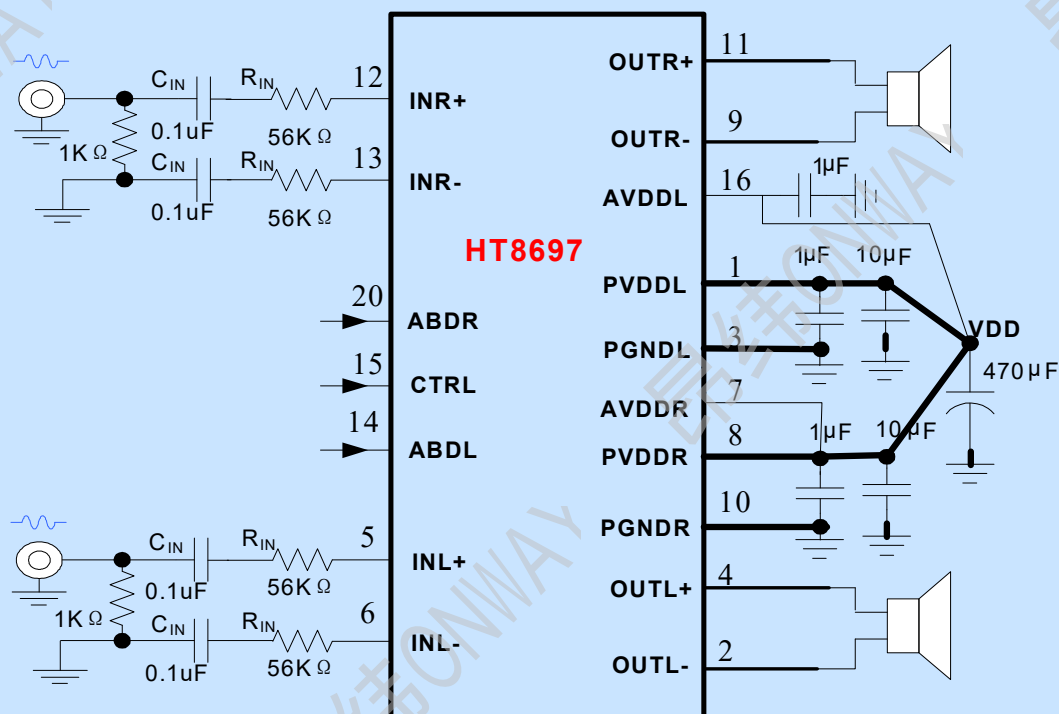
HT8697具有防削顶失真(ACF)输出控制功能, 可检测并抑制由于输入音乐、语音信号幅度过大所引起的输出信号削顶失真(破音), 显著提高音质, 创造舒适听音享受, 并保护扬声器免受过载损坏。同时芯片也具有ACF-Off模式可配置。

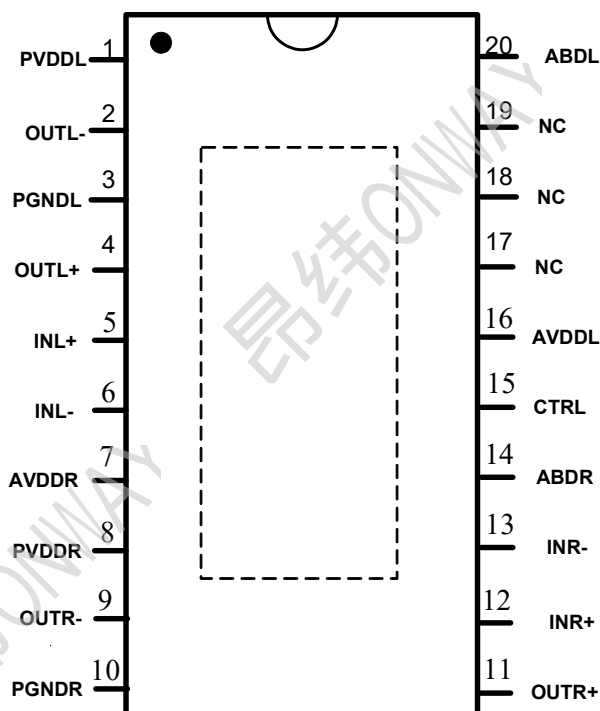
HT8697内部集成免滤波器数字调制技术, 能够直接驱动扬声器, 并最大程度减小脉冲输出信号的失真和噪音。输出无需滤波网络, 极少的外部元器件节省了系统空间和成本, 是便携式应用的理想选择。

HT8697可实现AB类和D类的自由切换功能, 在受到D类功放EMI干扰困扰时, 可随时切换至AB类音频功放模式。

此外, HT8697内置的关断功能使待机电流最小化, 还集成了输出端过流保护、片内过温保护和电源欠压异常保护等功能。

典型应用图



引脚信息


HT8697 顶视图

引脚定义

HT8697 引脚号	引脚 名称	I/O	功能
1	PVDDL	Power	左声道功率电源
2	OUTL-	O	左声道反相输出端 (BTL-)
3	PGNDL	Ground	左声道功率地和模拟地
4	OUTL+	O	左声道同相输出端 (BTL+)
5	INL+	A	左声道同相输入端 (差分+)
6	INL-	A	左声道反相输入端 (差分-)
7	AVDDR	Power	右声道模拟电源
8	PVDDR	Power	右声道功率电源
9	OUTR-	O	右声道反相输出端 (BTL-)
10	PGNDR	Ground	右声道功率地和模拟地
11	OUTR+	O	右声道同相输出端 (BTL+)
12	INR+	A	右声道同相输入端 (差分+)
13	INR-	A	右声道反相输入端 (差分-)
14	ABDR	I	右声道AB类和D类切换
15	CTRL	I	ACF和关断模式控制端
16	AVDDL	Power	做声道模拟电源
17,18,19	NC		无连接
20	ABDL	I	左声道AB类和D类切换

注1 I: 输入端 O: 输出端 A: 模拟端

当大于VDD的电压外加于PN保护型端口 (ESD保护电路由PMOS和NMOS组成) 时, PMOS电路将有漏电流流过。

■ 订购信息

H	T	8	6	9	7	XX
---	---	---	---	---	---	----

封装形式

产品型号	封装形式	顶面标记	工作温度范围	包装和供货形式
HT8697MTE	TSSOP20L-PP	HT8697MTE UVWXYZ ²	-40℃~85℃ (扩展工业级)	管装 46片/管

注2: WXYZ/UVWXYZ为内部生产跟踪随机编码。