

ME6232

1.4uA I_Q, 高精度, 高 PSRR LDO 转换器

概述

ME6232 系列是以 CMOS 工艺制造的 1.4uA I_Q、高精度、高 PSRR, 低压差线性稳压器。ME6232 系列稳压器内置固定电压基准, 温度保护, 限流电路, 相位补偿电路以及低内阻的 MOSFET, 达到超低功耗, 高纹波抑制, 低压差的性能。

ME6232 系列兼容体积比钽电容更小的陶瓷电容, 而且不需使用 By-pass 电容, 更能节省空间。

ME6232 系列的高速响应特性能应付负载电流的波动, 所以特别适合使用于手持及射频产品上。通过控制芯片上的 CE 脚可将输出关断, 在关断后的功耗只有 0uA。

特点

- 最大输出电流: 400mA (V_{IN}=4.3V, V_{OUT}=3.3V)
- 低压差: 110mV@ I_{OUT}=100mA (ME6232C33)
- 工作电压范围: 1.8V~5.5V
- 输出电压范围: 1.2V~5.0V
- 高输出精度: ±1%
- 低静态电流: 1.4uA (TYP.)
- 关断电流: 0uA (TYP.)
- 高纹波抑制比: 70dB@1KHz (ME6232C33)
- 内置温度保护和限流保护

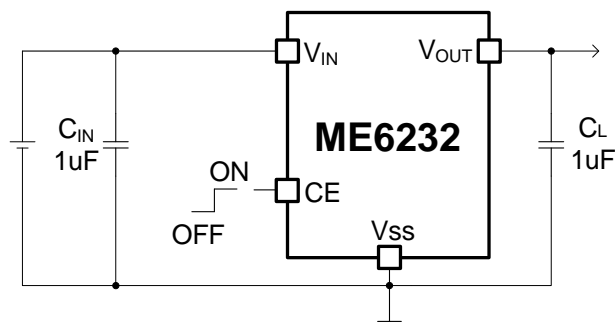
应用场合

- 手机
- 无绳电话设备
- 照相机
- 蓝牙及其他射频产品
- 基准电压源

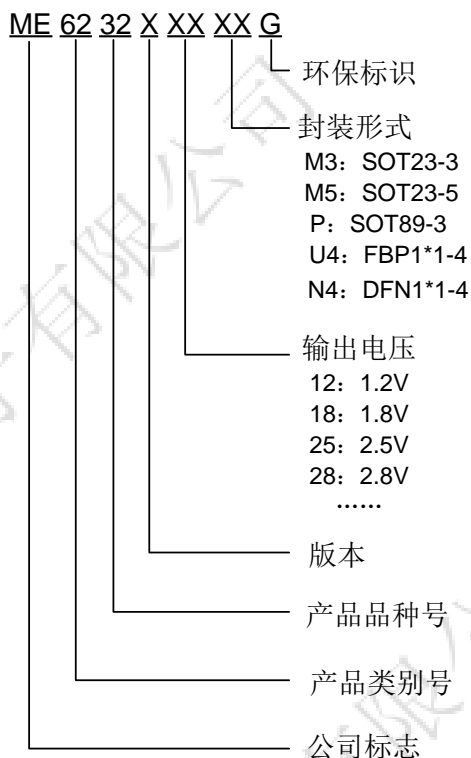
封装形式

- 3-pin SOT89-3、SOT23-3
- 4-pin FBP1*1-4、DFN1*1-4
- 5-pin SOT23-5

典型应用图



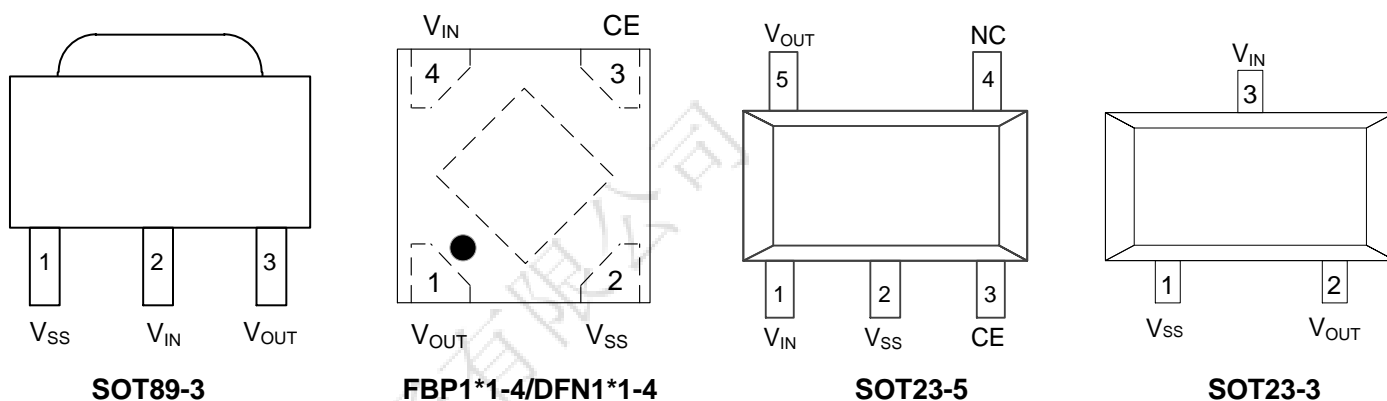
选型指南



产品型号	产品功能
ME6232C12M5G	V _{OUT} =1.2V; 封装形式: SOT23-5
ME6232C12U4AG	V _{OUT} =1.2V; 封装形式: FBP1*1-4
ME6232A18M3G	V _{OUT} =1.8V; 封装形式: SOT23-3
ME6232C18M5G	V _{OUT} =1.8V; 封装形式: SOT23-5
ME6232C18U4AG	V _{OUT} =1.8V; 封装形式: FBP1*1-4
ME6232C25M5G	V _{OUT} =2.5V; 封装形式: SOT23-5
ME6232C28M5G	V _{OUT} =2.8V; 封装形式: SOT23-5
ME6232C28U4AG	V _{OUT} =2.8V; 封装形式: FBP1*1-4
ME6232C30M5G	V _{OUT} =3.0V; 封装形式: SOT23-5
ME6232C30U4AG	V _{OUT} =3.0V; 封装形式: FBP1*1-4
ME6232A33PG	V _{OUT} =3.3V; 封装形式: SOT89-3
ME6232A33M3G	V _{OUT} =3.3V; 封装形式: SOT23-3
ME6232C33M5G	V _{OUT} =3.3V; 封装形式: SOT23-5
ME6232C33U4AG	V _{OUT} =3.3V; 封装形式: FBP1*1-4
ME6232C33N4AG	V _{OUT} =3.3V; 封装形式: DFN1*1-4
ME6232C50M5G	V _{OUT} =5.0V; 封装形式: SOT23-5

注: 如您需要其他电压值或者封装形式的产品, 请联系我司销售人员。

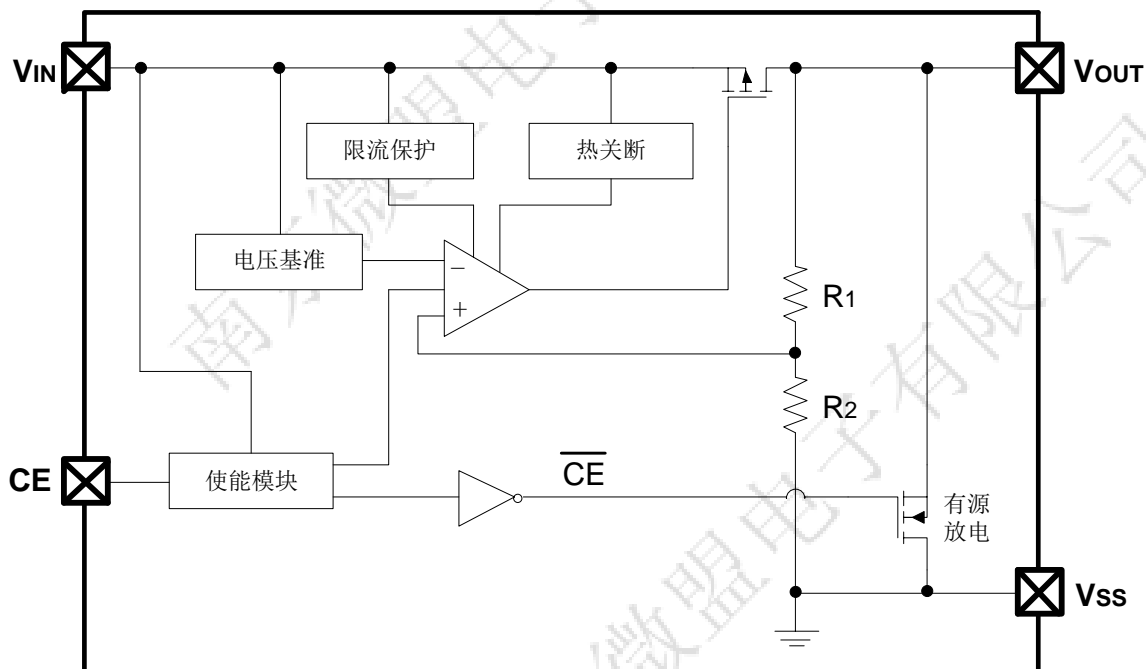
产品脚位图 (顶视图)



脚位功能说明

PIN 脚位 SOT89-3	PIN 脚位 FBP1*1-4/DFN1*1-4	PIN 脚位 SOT23-5	PIN 脚位 SOT23-3	符号名	功能说明
2	4	1	3	V _{IN}	电压输入端
1	2	2	1	V _{SS}	地
-	3	3	-	CE	使能
-	-	4	-	NC	空脚
3	1	5	2	V _{OUT}	电压输出端

芯片功能示意图



绝对最大额定值

参数		符号	范围	单位
V _{IN} 引脚电压范围		V _{IN}	-0.3~6.5	V
CE 引脚电压范围		V _{CE}	V _{IN} -0.3~ V _{IN} +0.3	V
V _{OUT} 引脚电压范围		V _{OUT}	V _{IN} -0.3~ V _{IN} +0.3	V
V _{OUT} 引脚电流范围		I _{OUT}	600	mA
封装功耗	SOT23-3	Pd	0.54	W
	SOT23-5	Pd	0.6	
	FBP1*1-4/DFN1*1-4	Pd	0.5	
	SOT89-3	Pd	1.25	
封装热阻（结到环境）	SOT23-3	θ _{JA}	230	°C/W
	SOT23-5	θ _{JA}	210	
	FBP1*1-4/DFN1*1-4	θ _{JA}	250	
	SOT89-3	θ _{JA}	100	
工作环境温度范围		T _{Opr}	-40~+85	°C
储存温度范围		T _{stg}	-55~+150	°C
结温范围		T _J	-40~+150	°C

注意：绝对最大额定值是本产品能够承受的最大物理伤害极限值，请在任何情况下勿超出该额定值。

电气参数

ME6232C12 (测试条件: $V_{IN}=V_{OUT}+1.2V$, $V_{CE}=V_{IN}$, $T_a=25^{\circ}C$, 除特别指定。)

参数	符号	条件	最小值	典型值	最大值	单位	
工作电压	V_{IN}		1.8	-	5.5	V	
输出电压	$V_{OUT}(E)$	$I_{OUT}=10mA$,	X 0.99	$V_{OUT}(T)$	X 1.01	V	
最大输出电流	I_{OUTMAX}	$V_{IN}=V_{OUT}+1.2V$	-	400	-	mA	
负载特性	ΔV_{OUT}	$V_{IN}=V_{OUT}+1.2V$,	-	9	20	mV	
压差(Note 3)	V_{Drop}	$V_{OUT}=1.2V$	$I_{OUT}=100mA$	-	350	700	mV
			$I_{OUT}=200mA$	-	600	1200	
静态电流	I_Q	$V_{IN}=V_{OUT}+1.2V$	-	1.4	3	μA	
关断电流	I_{CEL}	$V_{CE}=0V$	-	0	0.2	μA	
电源电压调整率	$\frac{\Delta V_{OUT}}{\Delta V_{IN} \cdot V_{OUT}}$	$I_{OUT}=30mA$ $V_{OUT}+1.2V \leq V_{IN} \leq 6V$	-	0.06	0.1	%/V	
输出限流	I_{LIM}	最大输出电流	-	550	-	mA	
CE端“高”电平	V_{CEH}	开启	1.2	-	-	V	
CE端“低”电平	V_{CEL}	关断	-	-	0.4	V	
纹波抑制比(Note 4)	PSRR	$V_{IN}=(V_{OUT}+0.5)V+0.2V_{ppAC}$, $I_{OUT}=10mA$	$f=1kHz$	-	70	-	dB
			$f=10kHz$	-	50	-	
热关断温度(Note 4)	T_{SD}	温度上升, $I_{OUT}=15mA$	-	160	-	$^{\circ}C$	
热关断迟滞(Note 4)	ΔT_{SD}	温度下降	-	20	-	$^{\circ}C$	
输出噪声	V_N	$f=10Hz$ to $100kHz$, $I_{OUT}=10mA$	-	130	-	μV_{RMS}	

ME6232C18/25/28/30/33/50 (测试条件: $V_{IN}=V_{OUT}+1V$, $V_{CE}=V_{IN}$, $T_a=25^{\circ}C$, 除特别指定。)

参数	符号	条件	最小值	典型值	最大值	单位	
工作电压	V_{IN}		1.8	-	5.5	V	
输出电压	$V_{OUT}(E)$	$I_{OUT}=10mA$,	X 0.99	$V_{OUT}(T)$	X 1.01	V	
最大输出电流	I_{OUTMAX}	$V_{IN}=V_{OUT}+1V$	-	400	-	mA	
负载特性	ΔV_{OUT}	$V_{IN}=V_{OUT}+1V$,	-	9	20	mV	
压差(Note 3)	V_{Drop}	$V_{OUT}=1.8V$	$I_{OUT}=100mA$	-	200	400	mV
			$I_{OUT}=200mA$	-	400	800	
		$V_{OUT}=2.5V$	$I_{OUT}=100mA$	-	140	280	
			$I_{OUT}=200mA$	-	280	560	
		$V_{OUT}=2.8V/3.0V$	$I_{OUT}=100mA$	-	120	240	
			$I_{OUT}=200mA$	-	240	480	
		$V_{OUT} \geq 3.3V$	$I_{OUT}=100mA$	-	110	220	
			$I_{OUT}=200mA$	-	220	440	
静态电流	I_Q	$V_{IN}=V_{OUT}+1V$	-	1.4	3	μA	
关断电流	I_{CEL}	$V_{CE}=0V$	-	0	0.2	μA	
电源电压调整率	$\frac{\Delta V_{OUT}}{\Delta V_{IN} \cdot V_{OUT}}$	$I_{OUT}=30mA$ $V_{OUT}+1V \leq V_{IN} \leq 6V$	-	0.02	0.1	%/V	
输出限流	I_{LIM}	最大输出电流	-	550	-	mA	
CE端“高”电平	V_{CEH}	开启	1.2	-	-	V	

CE端“低”电平	V_{CEL}	关断	-	-	0.4	V	
纹波抑制比(Note 4)	PSRR	$V_{IN}=(V_{OUT}+0.5)V+0.2V_{ppAC}$, $I_{OUT}=10mA$	f=1kHz	-	70	-	dB
			f=10kHz	-	50	-	
热关断温度(Note 4)	T_{SD}	温度上升, $I_{OUT}=15mA$	-	160	-	°C	
热关断迟滞(Note 4)	ΔT_{SD}	温度下降	-	20	-	°C	
输出噪声	V_N	f = 10Hz to 100kHz, $I_{OUT}=10mA$	-	130	-	μV_{RMS}	

注：1. $V_{OUT}(T)$ ：规定的输出电压

2. $V_{OUT}(E)$ ：有效输出电压，即当 I_{OUT} 保持一定数值， $V_{IN} = (V_{OUT}(T)+1.0V)$ 时的输出电压。

3. $V_{Drop} : V_{IN1} - V_{OUT}(E)'$

V_{IN1} ：逐渐减小输入电压，当输出电压降为 $V_{OUT}(E)$ 的 98%时的输入电压。 $V_{OUT}(E)' = V_{OUT}(E) * 98\%$

4. 设计保证参数项

典型参数曲线图

ME6232C33M5G ($V_{CE} = V_{IN} = 4.3V$, $C_{IN} = C_{OUT} = 1\mu F$, $T_a = 25^\circ C$ 除特别指定。)

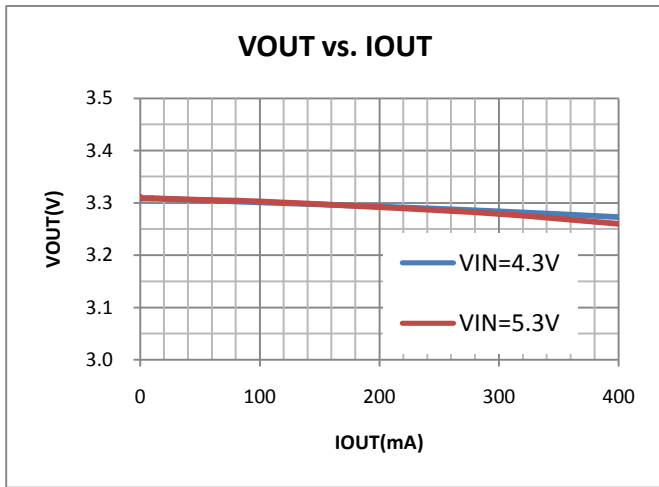


图1. 输出电压与输出电流

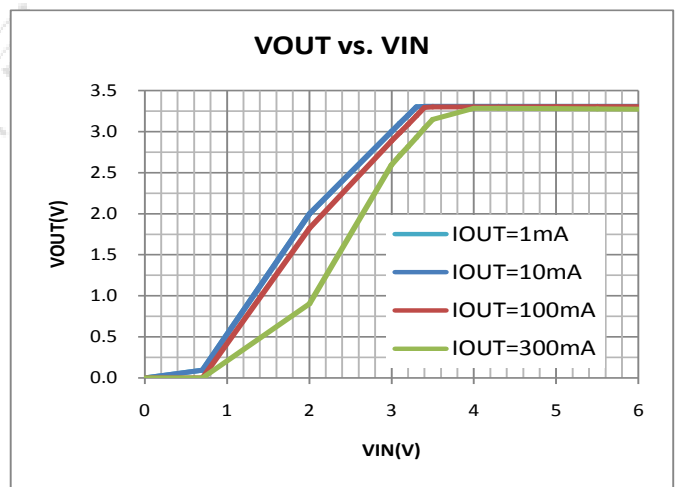


图2. 输出电压与输入电压

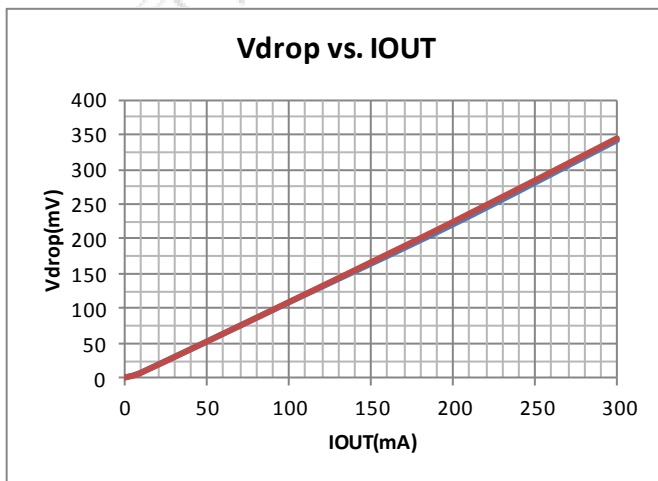


图3. 压差与输出电流

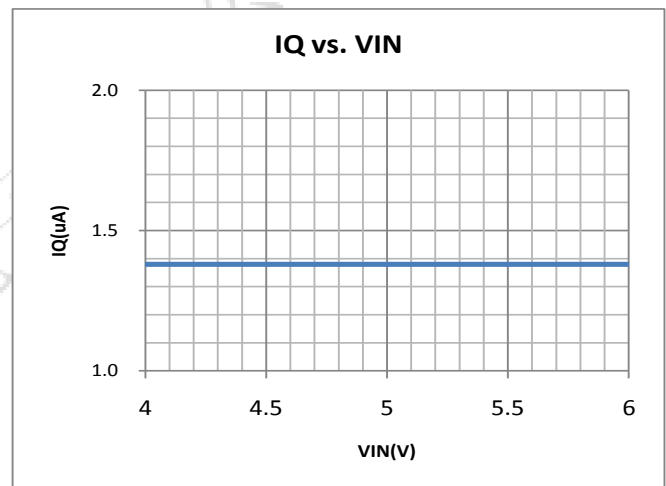


图4. 静态电流与输入电压

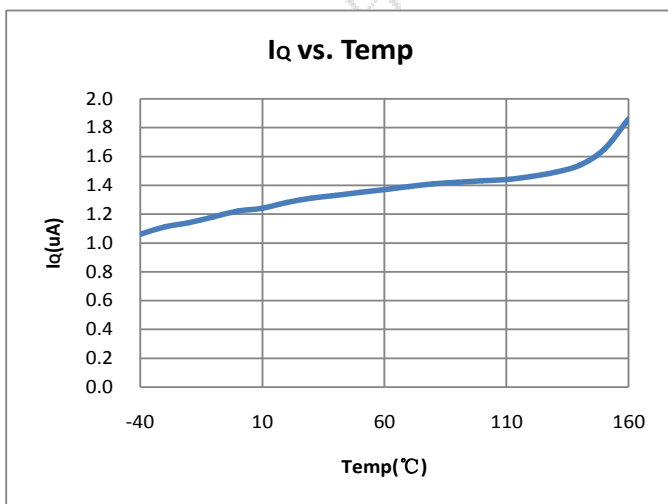


图5. 静态电流与温度

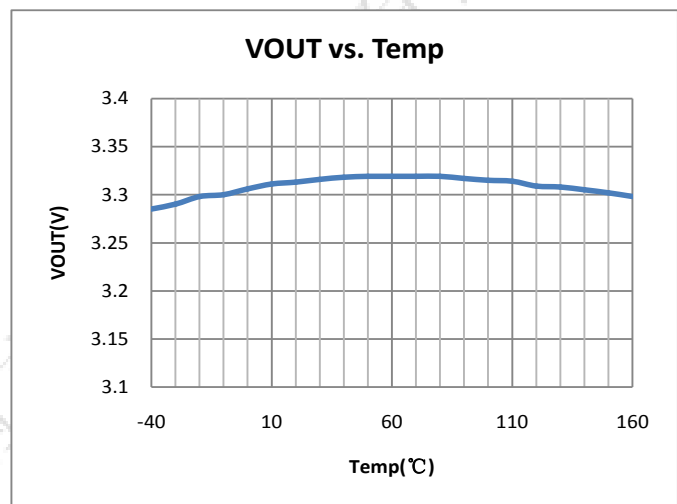


图6. 输出电压与温度

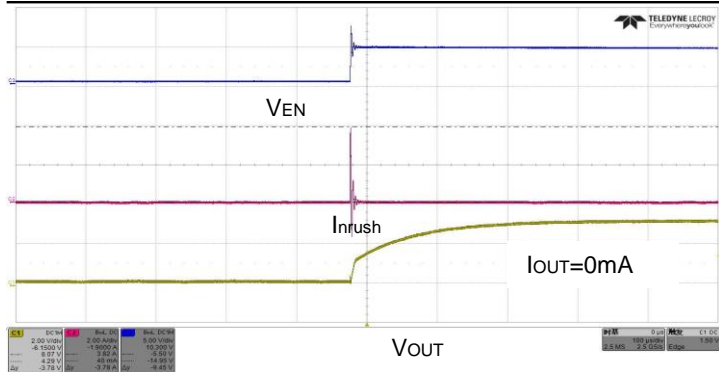


图 7. 使能开启响应



图 8. 热关断

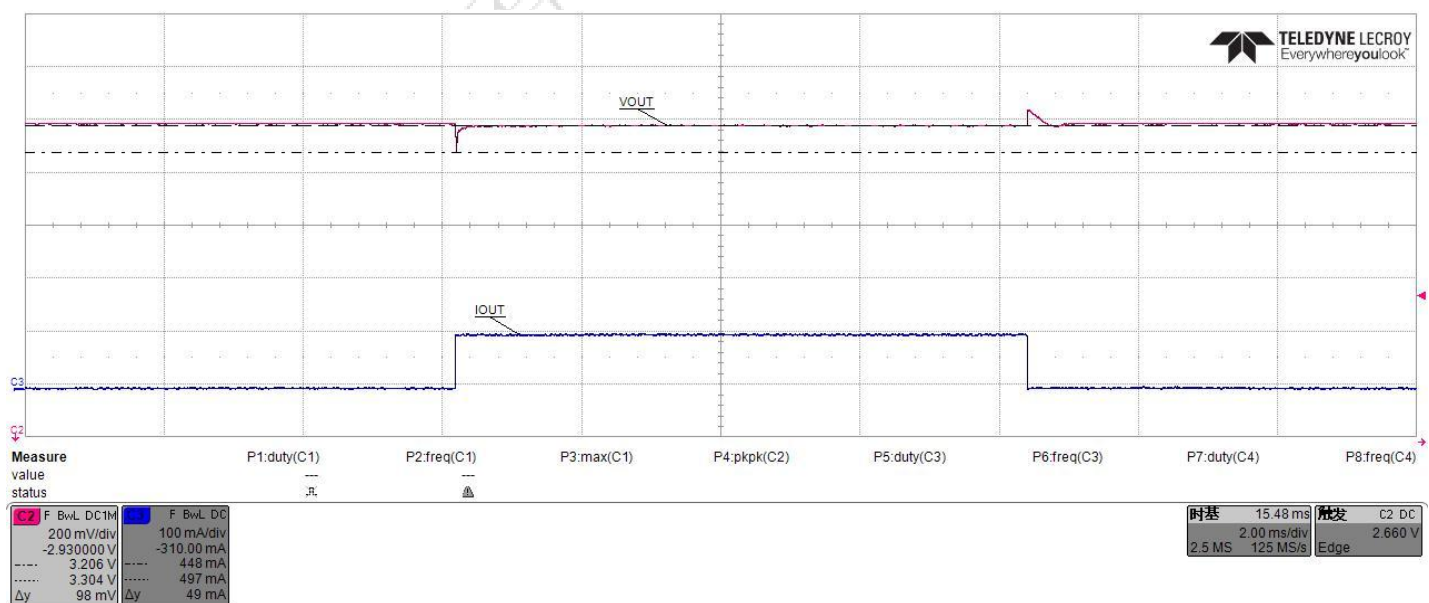


图 9. 负载瞬态响应 1-100mA

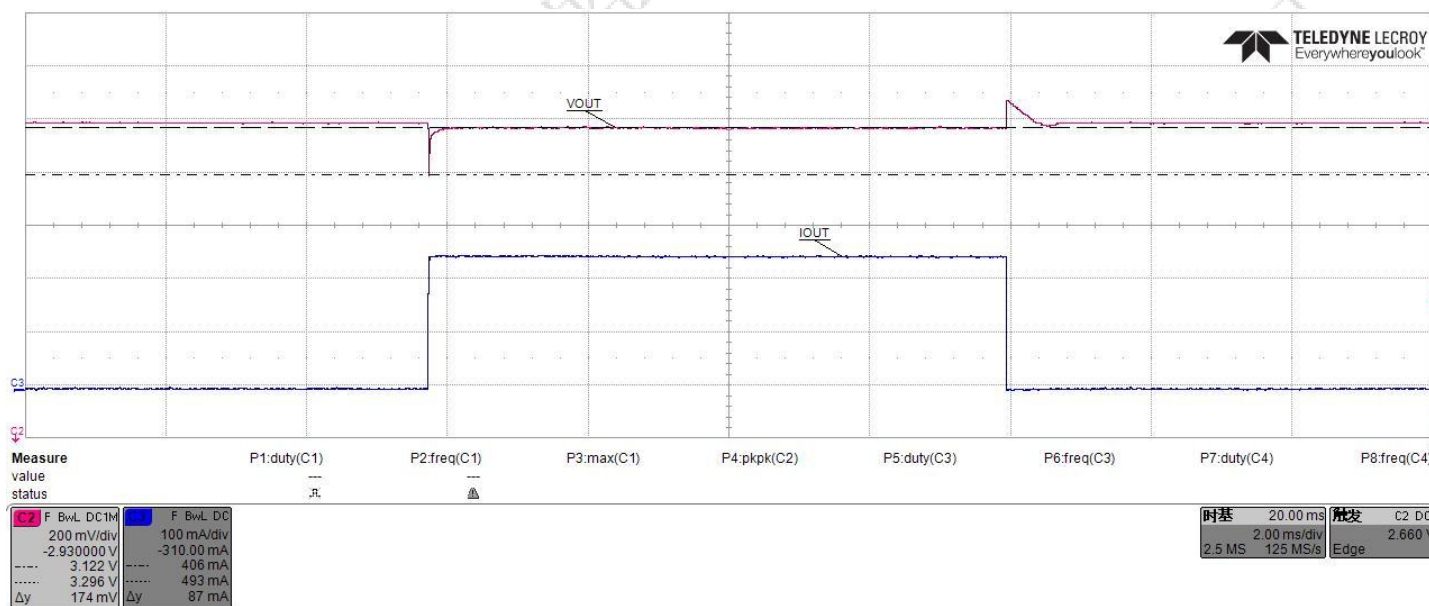


图 10. 负载瞬态响应 1-250mA

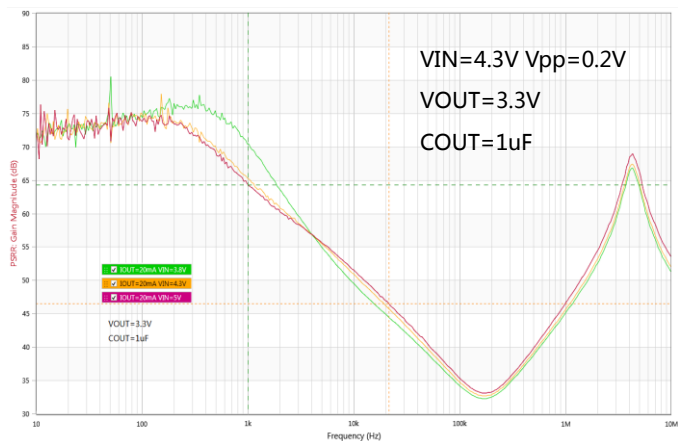


图 11. 纹波抑制比与频率

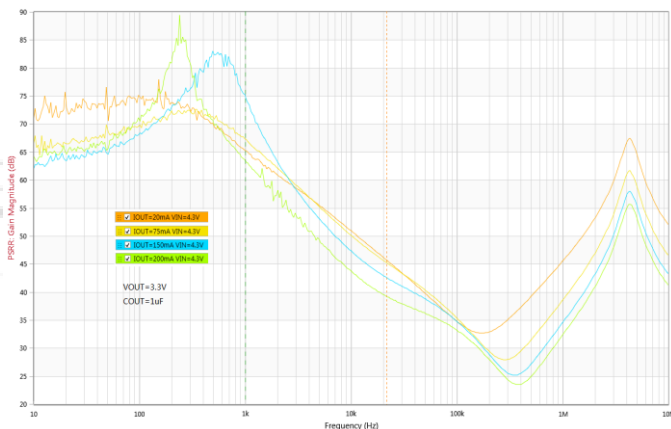


图 12. 纹波抑制比与频率

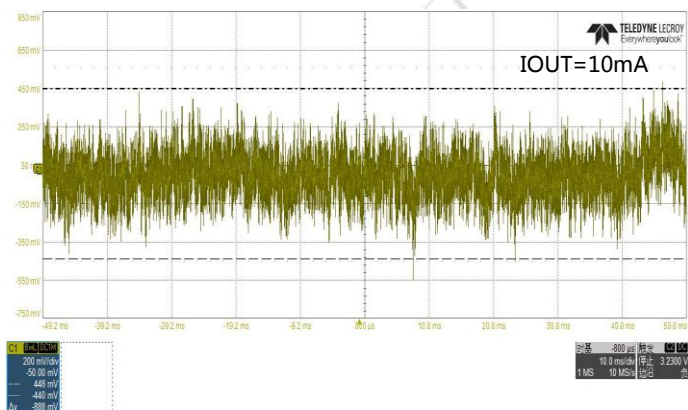


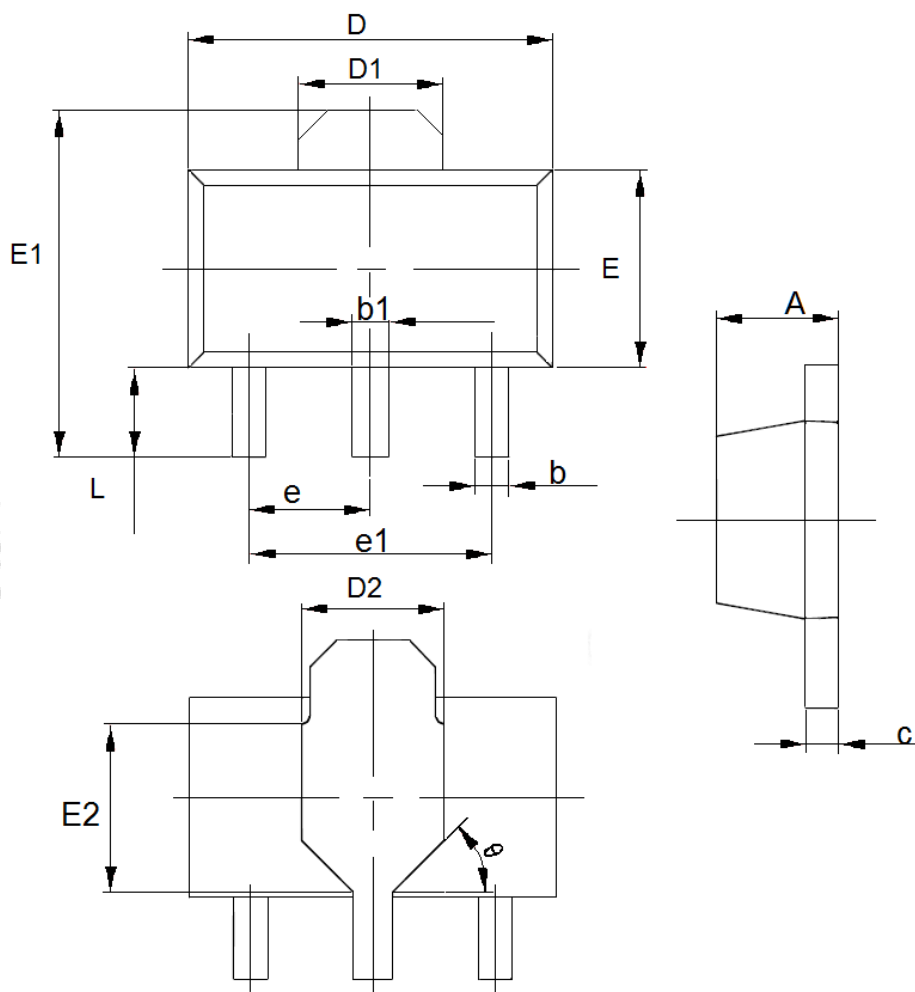
图 13. 10Hz-100kHz 噪声

包装数量

封装形式	最小包装数量	单位	小箱	大箱
SOT23-3	3000	盘/编带	30K	120K
SOT23-5	3000	盘/编带	30K	120K
SOT89-5	1000	盘/编带	10K	40K
DFN1*1-4L	10000	盘/编带	100K	400K
FBP1*1-4L	10000	盘/编带	100K	400K

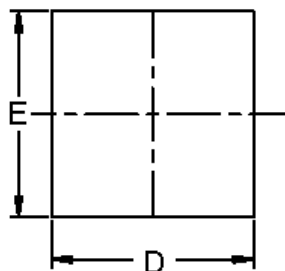
封装信息

- 封装类型: SOT89-3

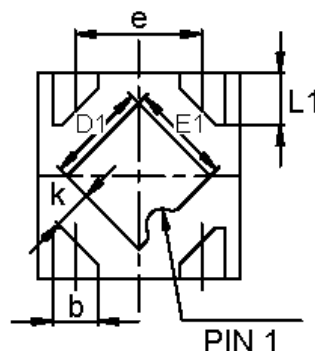


参数	尺寸 (mm)		尺寸 (Inch)	
	最小值	最大值	最小值	最大值
A	1.4	1.6	0.0551	0.0630
b	0.32	0.52	0.0126	0.0205
b1	0.4	0.58	0.0157	0.0228
c	0.35	0.45	0.0138	0.0177
D	4.4	4.6	0.1732	0.1811
D1	1.55(TYP)		0.061(TYP)	
D2	1.75(TYP)		0.0689(TYP)	
e1	3.0(TYP)		0.1181(TYP)	
E	2.3	2.6	0.0906	0.1023
E1	3.94	4.4	0.1551	0.1732
E2	1.9(TYP)		0.0748(TYP)	
e	1.5(TYP)		0.0591(TYP)	
L	0.8	1.2	0.0315	0.0472
θ	45°		45°	

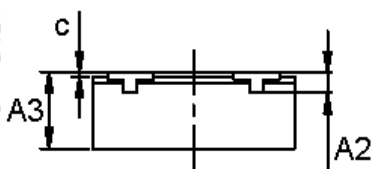
- 封装类型: FBP1*1-4



TOP VIEW



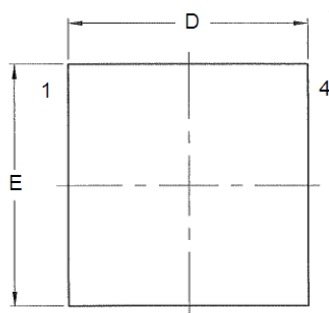
BOTTOM VIEW



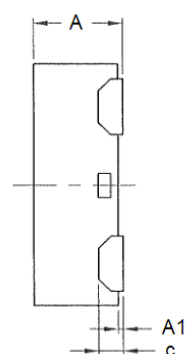
SIDE VIEW

参数	尺寸 (mm)		尺寸 (Inch)	
	最小值	最大值	最小值	最大值
A2	0.1REF		0.004REF	
A3	0.335	0.405	0.013	0.016
D	0.950	1.050	0.037	0.041
E	0.950	1.050	0.037	0.041
D1	0.450	0.550	0.018	0.022
E1	0.450	0.550	0.018	0.022
k	0.195REF		0.008REF	
b	0.175	0.275	0.007	0.011
C	0.000	0.050	0.000	0.002
e	0.575	0.675	0.023	0.027
L1	0.200	0.300	0.008	0.012

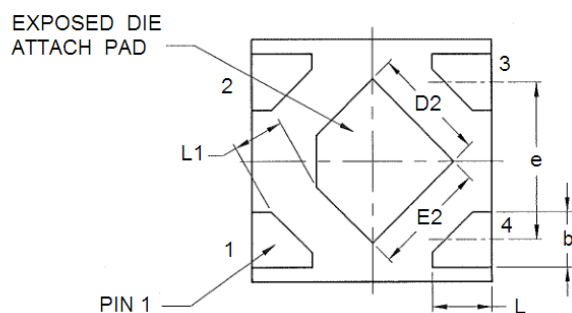
● 封装类型: DFN1*1-4



TOP VIEW



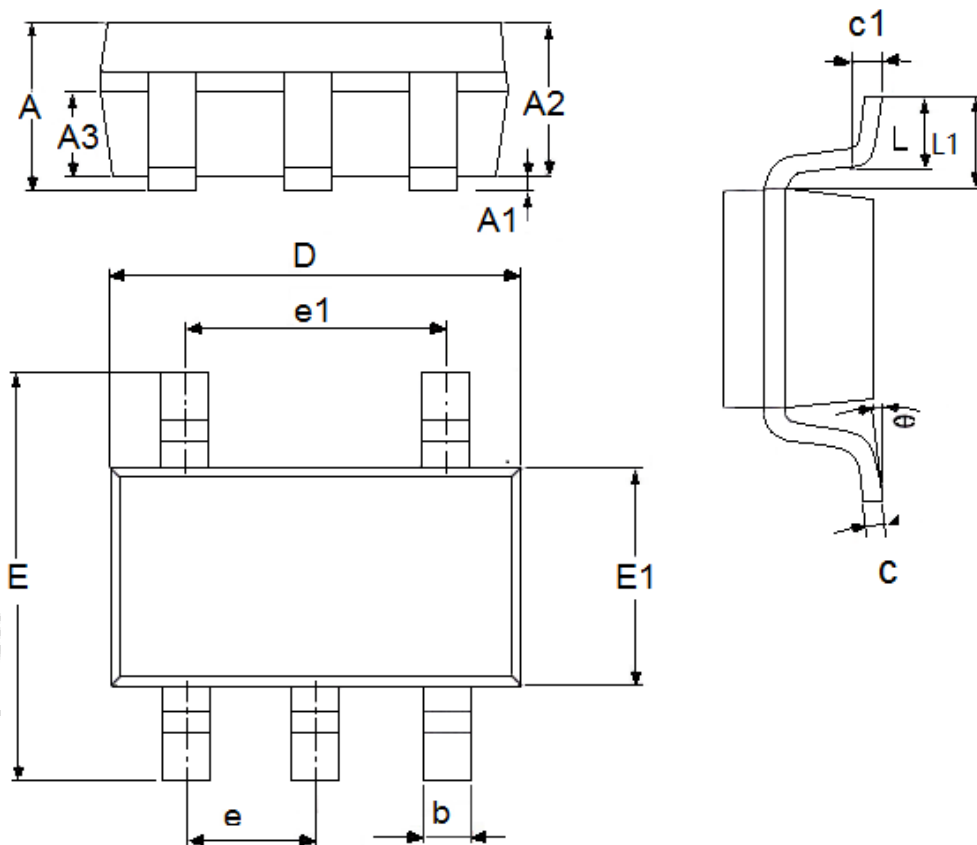
SIDE VIEW



BOTTOM VIEW

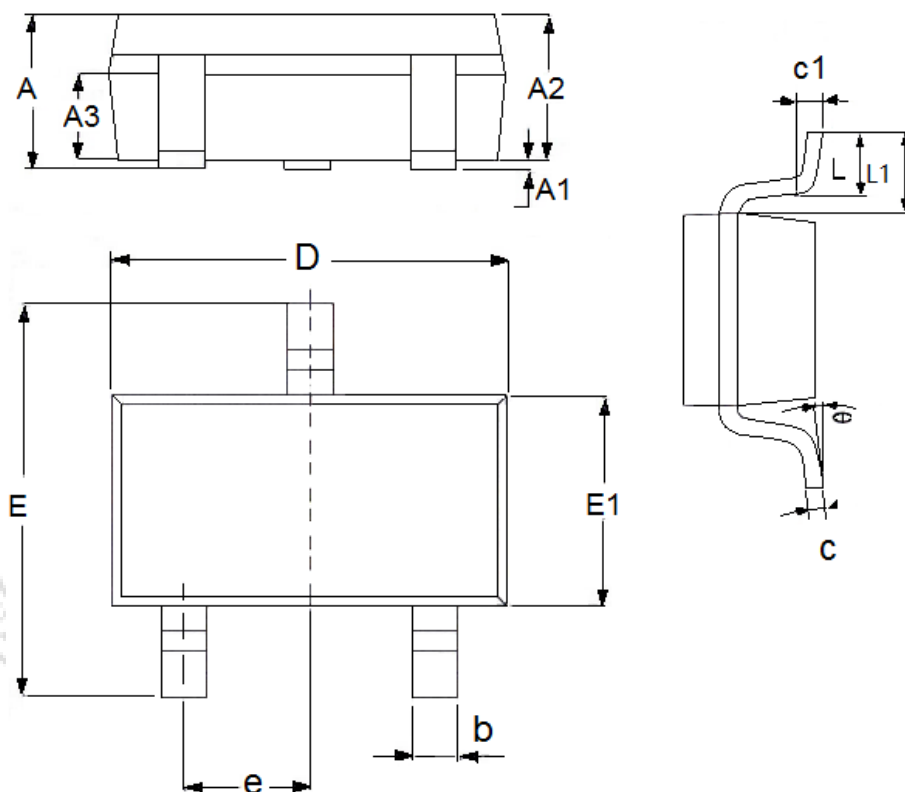
参数	尺寸 (mm)		尺寸 (Inch)	
	最小值	最大值	最小值	最大值
A	0.32	0.4	0.0126	0.0157
A1	0	0.05	0	0.0020
b	0.18	0.28	0.0071	0.0110
c	0.102		0.0040	
D	0.95	1.05	0.0374	0.0413
D2	0.43	0.53	0.0169	0.0209
e	0.65 (TYP)		0.0256 (TYP)	
E	0.95	1.05	0.0374	0.0413
E2	0.43	0.53	0.0169	0.0209
L	0.2	0.3	0.0079	0.0118
L1	0.205 (TYP)		0.0081 (TYP)	

- 封装类型: SOT23-5



参数	尺寸 (mm)		尺寸 (Inch)	
	最小值	最大值	最小值	最大值
A	1.05	1.45	0.0413	0.0571
A1	0	0.15	0.0000	0.0059
A2	0.9	1.3	0.0354	0.0512
A3	0.6	0.7	0.0236	0.0276
b	0.25	0.5	0.0098	0.0197
c	0.1	0.23	0.0039	0.0091
D	2.82	3.05	0.1110	0.1201
e1	1.9(TYP)		0.0748(TYP)	
E	2.6	3.05	0.1024	0.1201
E1	1.5	1.75	0.0512	0.0689
e	0.95(TYP)		0.0374(TYP)	
L	0.3	0.6	0.0118	0.0236
L1	0.59(TYP)		0.0232(TYP)	
θ	0	8°	0.0000	8°
c1	0.2(TYP)		0.0079(TYP)	

- 封装类型: SOT23-3



参数	尺寸 (mm)		尺寸 (Inch)	
	最小值	最大值	最小值	最大值
A	1.05	1.45	0.0413	0.0571
A1	0	0.15	0.0000	0.0059
A2	0.9	1.3	0.0354	0.0512
A3	0.6	0.7	0.0236	0.0276
b	0.25	0.5	0.0098	0.0197
c	0.1	0.25	0.0039	0.0098
D	2.8	3.1	0.1102	0.1220
E	2.6	3.1	0.1023	0.1220
E1	1.5	1.8	0.0591	0.0709
e	0.95(TYP)		0.0374(TYP)	
L	0.25	0.6	0.0098	0.0236
L1	0.59(TYP)		0.0232(TYP)	
θ	0	8°	0.0000	8°
c1	0.2(TYP)		0.0079(TYP)	

- 本资料内容，随产品的改进，会进行相应更新，恕不另行通知。使用本资料前请咨询我司销售人员，以保证本资料内容为最新版本。
- 本资料所记载的应用电路示例仅用作表示产品的代表性用途，并非是保证批量生产的设计。
- 请在本资料所记载的极限范围内使用本产品，因使用不当造成的损失，我司不承担其责任。
- 本资料所记载的产品，未经本公司书面许可，不得用于会对人体产生影响的器械或装置，包括但不限于：健康器械、医疗器械、防灾器械、燃料控制器械、车辆器械、航空器械及车载器械等。
- 尽管本公司一向致力于提高产品质量与可靠性，但是半导体产品本身有一定的概率发生故障或错误工作，为防止因此类事故而造成的人身伤害或财产损失，请在使用过程中充分留心备用设计、防火设计、防止错误动作设计等安全设计。
- 将本产品或者本资料出口海外时，应当遵守适用的进出口管制法律法规。
- 未经本公司许可，严禁以任何形式复制或转载本资料的部分或全部内容。